

## Descrizione

Versione: fissaggio a parete

Corpo in ABS con base in acciaio zincato

Blocco elettromagnete nichelato

Alimentazione: 24 Vdc - Corrente assorbita: 70 mA

Forza di trazione fissa: > 55 Kg.

(a richiesta forza ridotta fissa a 20 Kg. - Vedi Art.+LF)

Perno anti-magnetismo residuo sul corpo elettromagnete

Connettore di collegamento con varistore anti-disturbo

Fornito senza contropiastra

### Senza pulsante di sblocco

- > Corpo in ABS colore nero
- > Corpo in ABS colore grigio RAL 7035

### Con pulsante di sblocco

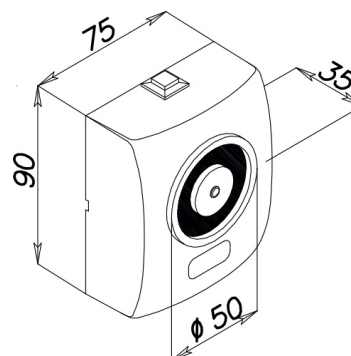
- > Corpo in ABS colore nero
- > Corpo in ABS colore grigio RAL 7035

Forza regolabile da 10-50 Kg.- (es. 19001R)

Versione doppia alimentazione selezione automatica 24/48 Vdc

**Conformità:** UNI EN 1155

**Impiego:** elettromagnete per porte tagliafuoco ad anta



### > CONTROPIASTRA SNODATA

- > Base in acciaio zincato